

Рисунок 21. Блок – схема узла отключения выключателя

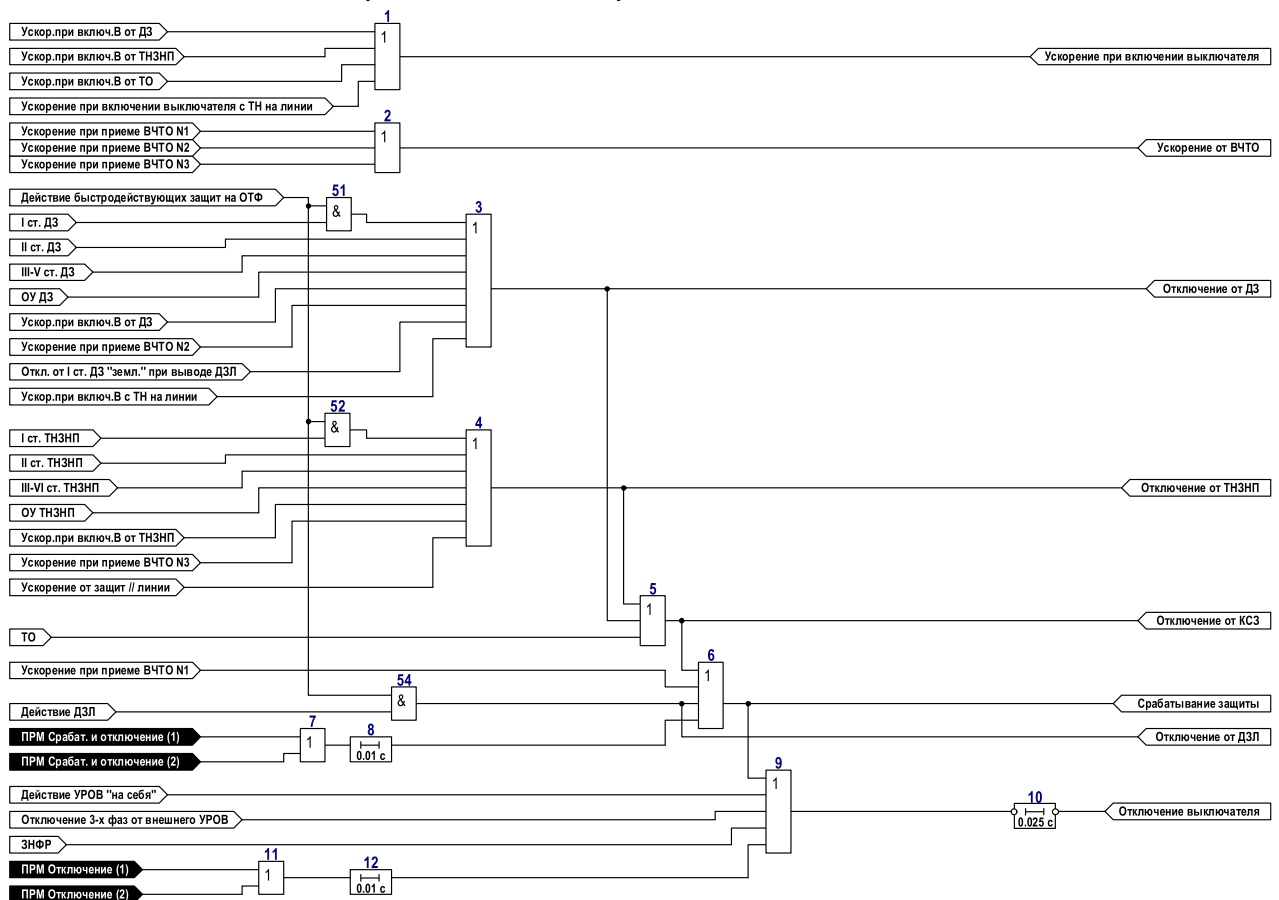


Рисунок 21.1. Функциональная схема логической части узла отключения выключателя