



# **ПАСПОРТ**

**Трансформатор масляный по схеме Scott**

**ТТО-S 1000 / 35 / 3,55-3,55 У1**

**Заводской номер 112369**

# 1 ОСНОВНЫЕ СВЕДЕНИЯ ОБ ИЗДЕЛИИ

Ссылка SEA VEN013878

Заводской № 112369

1.1 Трансформатор масляный типа ТТО-S 1000/35/3,55-3,55 У1 в дальнейшем именуемый «трансформатор», предназначен для питания комплектных трансформаторных подстанций.

1.2 Климатическое исполнение У, категория размещения 1 по ГОСТ Р 52719-2007.

1.3 Трансформатор предназначен для наружной установки.

1.4 Класс нагревостойкости изоляции A/A.

1.5 Охлаждение естественное воздушное.

1.6 Перед приемкой на хранение, монтажом и вводом в эксплуатацию необходимо ознакомиться с техническим описанием и инструкцией по эксплуатации трансформатора.

1.7 Производитель трансформатора:

«S.E.A. S.p.A. – Società Elettromeccanica Arzignanese»,  
Via L. Galvani n. 8, 3607 Tezze di Arzignano (VI) ITALY  
BANCA INTESA BCI SPA  
Montecchio Maggiore Branch  
IBAN CODE: IT77Z0306960532015923900174  
SWIFT BIC CODE: BCIT ITMM 924

Managing Director: Lucilla Sartori

«С.Е.А. С.п.А. – Сосаеде Элетромеканика Арзиньянес», Виа Л. Гальвани н.  
8, 3607 Тезе ди Арзиньяно (VI), Италия

БАНК ИНТЕСА БСИ СПА Монтечио Маджиори Бранч

Счёт №:

IT77Z03069605320159

23900174

СВИФТ БИК:

BCIT ITMM 924

Управляющий Директор: Лючила Сартори

## 2 ОСНОВНЫЕ ТЕХНИЧЕСКИЕ ДАННЫЕ

2.1 Основные параметры трансформатора в номинальном режиме приведены в таблице 1.

Таблица 1

Наименование параметра	Значение
Номинальная мощность трансформатора, кВА	1000
Номинальная частота сети, Гц	50
Номинальное напряжение обмотки ВН, В	35000
Номинальное напряжение обмотки НН ас/НН bd, В	3550/ 3550
Условное обозначение схемы и группы соединения обмоток	Scott

Примечание - номинальным параметрам трансформатора соответствует «0» ответвление.

2.2. Параметры трансформатора при регулировании указаны в таблице 2.

Таблица 2

Соединение ответвлений (маркировка соединяемых ответвлений)	Напряжение обмотки ВН, В	Напряжение обмотки НН ас, В	Напряжение обмотки НН bd, В
+2	36 750,0	3553,0	3558,0
+1	35 875,0	3551,0	3562,0
0	35 000,0	3548,1	3554,1
-1	34 125,0	3545,7	3559,7
-2	33 250,0	3552,8	3558,8

### 3 КОМПЛЕКТНОСТЬ

3.1 Комплектность трансформатора – в соответствии с таблицей 3.

Таблица 3

Номер чертежа	Наименование	Кол-во	Примечание
В - 42576	Трансформатор масляный с расширительным баком.	1 шт.	
	Запасные части и принадлежности согласно ведомости ЗИП	Комплект	
	Эксплуатационные документы согласно ведомости комплектации		

### 4 ПРИЕМО-СДАТОЧНЫЕ ИСПЫТАНИЯ

4.1 Данные испытаний:

4.1.1 Значения сопротивления изоляции обмоток при 30°C приведены в таблице 4.

Таблица 4

Испытуемая обмотка	Заземляемые части трансформатора	R60, МОм
Обмотка ВН	Не испытываемая обмотка, корпус	200
Обмотка НН		200

4.1.2 Значения испытательных напряжений изоляции обмоток одноминутным напряжением промышленной частоты (50Гц) приведены в таблице 5.

Таблица 5

Испытуемая обмотка	Заземляемые части трансформатора	Напряжение, кВ
Обмотка ВН	Испытуемые обмотки, корпус	75
Обмотка ННас/ННbd		10/10
Вторичные обмотки трансформаторов тока		-

4.1.3 Испытание витковой изоляции индуктированным напряжением  
Изоляция витков трансформатора испытана в течение 40 с напряжением 70 кВ при частоте 150 Гц.

4.1.4 Потери и напряжение короткого замыкания, потери и ток холостого хода на основном ответвлении приведены в таблице 6.

Таблица 6

Измеряемая величина	Значение	
	Основной трансформатор	Дополнительный трансформатор
Потери холостого хода трансформатора, Вт	1605,34	
Потери короткого замыкания трансформатора при 75°C, Вт	9521,0	8522,6
Напряжение короткого замыкания трансформатора при 75°C, %	6,397	5,898

4.1.5 Значения сопротивления обмоток постоянному току при 28°C приведены в таблицах 7-9.

Таблица 7

**ОБМОТКА: 35 000 В**

ПОЛОЖЕНИЕ ОТВЕТВЛЕНИЯ	КЛЕММЫ			
	1U-0 – ГЛАВНЫЙ			
	НАПРЯЖЕНИЕ	ТОК	СОПРОТИВЛЕНИЕ	СОПРОТИВЛЕНИЕ ПРИ 75 °С
	(В)	(А)	(Ом)	(Ом)
0	8,924	1	8,924	10,5818
ПОЛОЖЕНИЕ ОТВЕТВЛЕНИЯ	КЛЕММЫ			
	1В-0 – ГЛАВНЫЙ			
	НАПРЯЖЕНИЕ	ТОК	СОПРОТИВЛЕНИЕ	СОПРОТИВЛЕНИЕ ПРИ 75 °С
	(В)	(А)	(Ом)	(Ом)
0	8,935	1	8,935	10,5949
ПОЛОЖЕНИЕ ОТВЕТВЛЕНИЯ	КЛЕММЫ			
	1W-0 – ОБМОТКА ТРАНСФОРМАТОРА СКОТТА			
	НАПРЯЖЕНИЕ	ТОК	СОПРОТИВЛЕНИЕ	СОПРОТИВЛЕНИЕ ПРИ 75 °С
	(В)	(А)	(Ом)	(Ом)
0	15,465	1	15,465	18,3379

Таблица 8

ОБМОТКА: 3550 В

(ВТОРИЧНАЯ ОБМОТКА ac)

МАТЕРИАЛ: АЛЮМИНИЙ

НАПРЯЖЕНИЕ	ТОК	СОПРОТИВЛЕНИЕ	СОПРОТИВЛЕНИЕ ПРИ 75 °С
(В)	(А)	(Ом)	(Ом)
1,186	10	0,1186	0,1406

Таблица 9

ОБМОТКА: 3550 В

(ВТОРИЧНАЯ ОБМОТКА bd)

МАТЕРИАЛ: АЛЮМИНИЙ

НАПРЯЖЕНИЕ	ТОК	СОПРОТИВЛЕНИЕ	СОПРОТИВЛЕНИЕ ПРИ 75 °С
(В)	(А)	(Ом)	(Ом)
1,188	10	0,1188	0,1409

4.1.6 Сопротивление нулевой последовательности \_\_\_\_\_ Ом при токе \_\_\_\_\_ А.

4.2 Методы и условия испытаний по ГОСТ Р 52719-2007.

Перечень приборов и оборудования, при помощи которых проводились испытания, согласно приложению А.

4.3 Заключение испытаний

Трансформатор выдержал испытания в полном объеме требований.

Начальник испытательной станции \_\_\_\_\_ **рег S.E.A. (подпись)**  
TEZZE DI ARZIGNANO (VI)

Дата «31» августа 2016г.

## 5 СВИДЕТЕЛЬСТВО О ПРИЕМКЕ

Трансформатор типа ТТО-S 1000/35/3,55-3,55 У1, обозначение А-40657, заводской № 112369 изготовлен и принят в соответствии с обязательными требованиями государственных стандартов, действующей технической документацией и признан годным для эксплуатации.

Представитель ОТК

\_\_\_\_\_ (подпись)  


Дата «31» августа 2016г.

## 6 КОНСЕРВАЦИЯ И СВЕДЕНИЯ ОБ УПАКОВКЕ

Трансформатор подвергнут на предприятии-изготовителе консервации с учетом климатических условий, транспортирования и хранения.

Допустимый срок сохранности без переконсервации – 3 года.

Дата консервации «31» августа 2016г.

## **7 ГАРАНТИИ ИЗГОТОВИТЕЛЯ (ПОСТАВЩИКА)**

7.1 Предприятие гарантирует нормальную работу трансформатора в течение гарантийного срока. Гарантийный срок устанавливается **3 года**, который исчисляется со дня ввода трансформатора в эксплуатацию, но не более **3,5 лет** со дня отгрузки трансформатора с предприятия-изготовителя.

7.2 Предприятие-изготовитель обязуется безвозмездно заменить или отремонтировать трансформатор, вышедший из строя в течение гарантийного срока, при условии соблюдения потребителем правил, указанных в техническом описании и инструкции по эксплуатации.

7.3 Полный установленный срок службы трансформатора – не менее **30 лет**.

7.4 Срок службы трансформатора до первого капитального ремонта согласно техническому описанию и инструкции по эксплуатации.

## **8 СВЕДЕНИЯ О РЕКЛАМАЦИЯХ**

8.1 Рекламации и претензии могут быть предъявлены при обнаружении дефектов при приемке трансформатора или вскрытии тары согласно «Инструкции о порядке приемки продукции производственно-технического назначения и товаров народного потребления по качеству», утвержденной постановлением Госарбитража при СМ СССР.

8.2 Рекламации при обнаружении дефектов в ходе эксплуатации могут быть предъявлены при условии соблюдения потребителем правил, установленных техническим описанием и инструкцией по эксплуатации трансформатора, и при наличии акта о соблюдении указанных правил, подписанного представителями потребителя и предприятия-изготовителя или независимой стороны.

8.3 Регистрация рекламаций производится в соответствии с таблицей 9.

Таблица 9

<b>Дата и номер документа</b>	<b>Краткое содержание рекламации</b>	<b>Меры, принятые по рекламации</b>



Перечень приборов и оборудования, применяемых при испытании.

А.1 Перечень приборов и оборудования, примененных при испытании, приведен в таблице А.1.

Таблица А.1

<b>Наименование оборудования</b>	<b>Класс точности, не ниже</b>	<b>Примечание</b>
Амперметр	0,5	
Вольтметр	0,5	
Частотомер	0,5	
Ваттметр	0,5	
Мегаомметр	2,5	2500В
Трансформаторы тока	0,5	
Трансформаторы напряжения	0,5	







## Протокол испытаний № 112369

МАСЛЯНЫЙ ТРЕХ- / ДВУХФАЗНЫЙ ТРАНСФОРМАТОР, СОЕДИНЕННЫЙ ПО СХЕМЕ СКОТТА

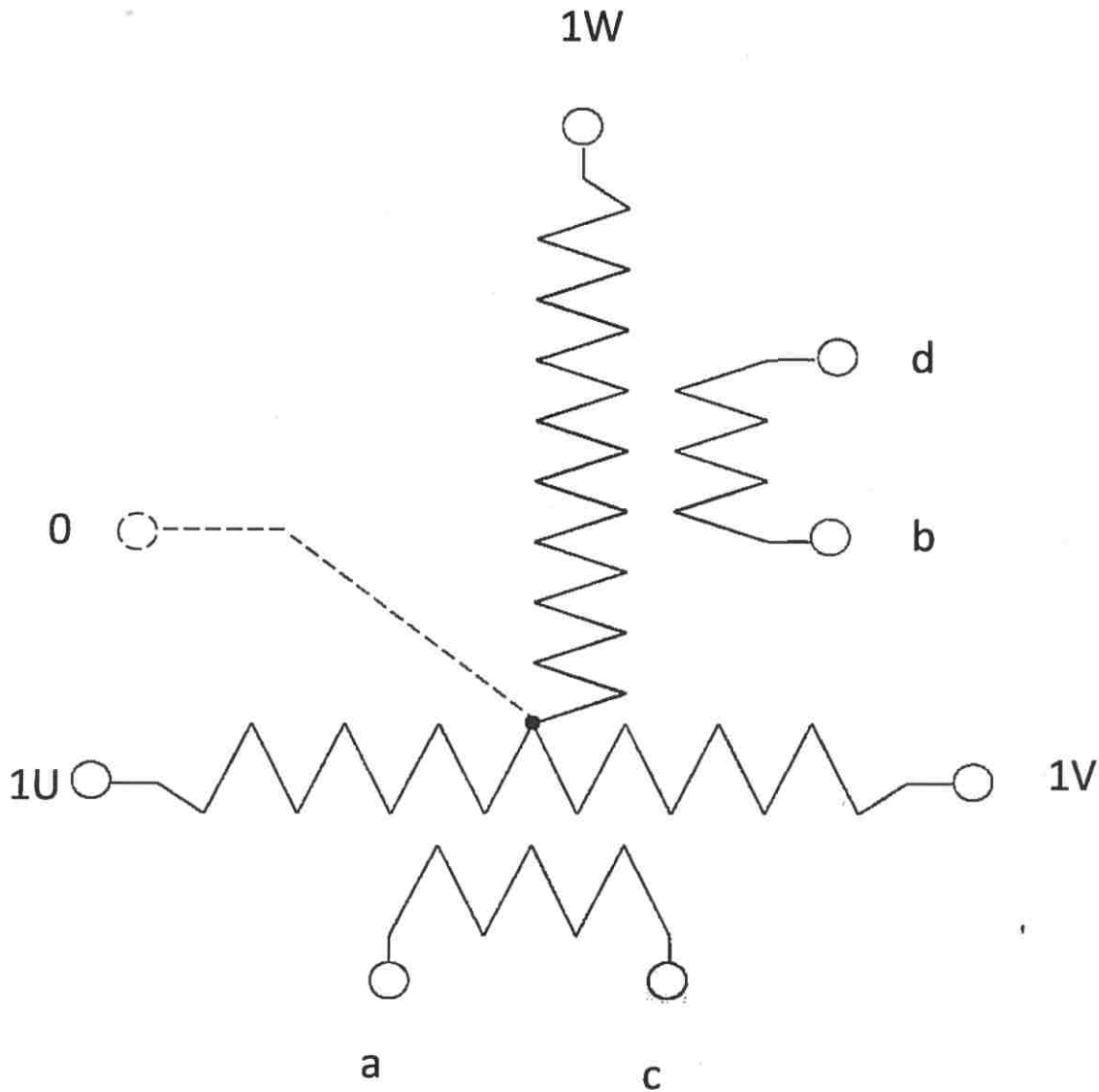
№ ЗАКАЗА ЗАКАЗЧИКА	: 00/530
ЗАКАЗЧИК	: ООО СИА РУС
№ КОМПАНИИ SEA	: VEN013878
Серийный номер	: 112369
Номинальная мощность	: 1000 / 500 – 500 кВА
Частота	: 50 Гц
Коэффициент передачи	: 35 000 ± 2 × 2,5 % / 3550 – 3550 В
Соединение	: По схеме Скотта
Тип	: ТТО-S
Охлаждение	: С естественным масляным / воздушным охлаждением
<b>ИСПЫТАНИЕ ПО СТАНДАРТУ:</b>	<b>: IEC 60076-1</b>
От лица компании SEA	: Г-н Франко Ренато

Испытание выполнено 31/08/2016 на мощностях компании SEA SPA



Испытание по техническим условиям	IEC 60076-1 СИЛОВОЙ ТРАНСФОРМАТОР CEI EN 60076-1 СИЛОВОЙ ТРАНСФОРМАТОР	Стр. 2	
Трансформатор	МАСЛЯНЫЙ НАРУЖНОЙ УСТАНОВКИ	Тип	ТТО-S
Мощность	1000 кВА	Серийный номер	112368
		Дата проведения испытаний	31.08.2016

**СХЕМА СОЕДИНЕНИЙ**



**Заказчик**

**Изготовитель**

SEA SOCIETÀ' ELETTROMECCANICA ARZIGNANESE S.P.A.  
 Tezze di arzignano (vi) - Italy

SEA SOCIETÀ' ELETTROMECCANICA ARZIGNANESE S.P.A.

Via L. da Vinci, 14 - 36071 Tezze di Arzignano Vicenza Italy  
 Тел. 0444-482100 эл. почта: info@seatrasformatori.it  
 www.seatrasfofmatori.it



Испытание по техническим условиям	IEC 60076-1 СИЛОВОЙ ТРАНСФОРМАТОР CEI EN 60076-1 СИЛОВОЙ ТРАНСФОРМАТОР	Стр. 3
Трансформатор	МАСЛЯНЫЙ НАРУЖНОЙ УСТАНОВКИ	Тип ТТО-S
Мощность	1000 кВА	Серийный номер 112368
		Дата проведения испытаний 31.08.2016

## ИСПЫТАНИЕ НА СТОЙКОСТЬ ПО ОТНОШЕНИЮ К НАПРЯЖЕНИЮ ОТ ОТДЕЛЬНОГО ИСТОЧНИКА

Испытание выполняется между всеми клеммами проверяемой обмотки, соединенными вместе, и всеми клеммами остальных обмоток, сердечником и баком, совместно соединенных с землей.

Проверяемая обмотка  В (ПЕРВИЧНАЯ ОБМОТКА)

Макс. напряжение  $U_m$   кВ

Испытательное напряжение  кВ

Частота  Гц

Продолжительность испытания  С

Температура окружающей среды  °С

Атмосферное давление  мм ртутного столба

Результат

Проверяемая обмотка  В (Вторичная обмотка ас)

Макс. напряжение  $U_m$   кВ

Испытательное напряжение  кВ

Частота  Гц

Продолжительность испытания  С

Температура окружающей среды  °С

Атмосферное давление  мм ртутного столба

Результат

Заказчик

Изготовитель

SEA SOCIETÀ ELETTRMECCANICA ARZIGNANESE S.P.A.  
Tezze di arzignano (vi) – Italy

SEA SOCIETÀ ELETTRMECCANICA ARZIGNANESE S.P.A.

Via L. da Vinci, 14 – 36071 Tezze di Arzignano Vicenza Italy  
Тел. 0444-482100 эл. почта: info@seatrasformatori.it  
www.seatrasformatori.it



Испытание по техническим условиям	IEC 60076-1 СИЛОВОЙ ТРАНСФОРМАТОР CEI EN 60076-1 СИЛОВОЙ ТРАНСФОРМАТОР	Стр. 4
Трансформатор	МАСЛЯНЫЙ НАРУЖНОЙ УСТАНОВКИ	Тип ТТО-S
Мощность	1000 кВА	Серийный номер 112368
		Дата проведения испытаний 31.08.2016

## ИСПЫТАНИЕ НА СТОЙКОСТЬ ПО ОТНОШЕНИЮ К НАПРЯЖЕНИЮ ОТ ОТДЕЛЬНОГО ИСТОЧНИКА

Испытание выполняется между всеми клеммами проверяемой обмотки, соединенными вместе, и всеми клеммами остальных обмоток, сердечником и баком, совместно соединенных с землей.

Проверяемая обмотка	<input type="text" value="3550"/>	В (ВТОРИЧНАЯ ОБМОТКА bd)
Макс. напряжение Um	<input type="text" value="3,6"/>	кВ
Испытательное напряжение	<input type="text" value="10,0"/>	кВ
Частота	<input type="text" value="50"/>	Гц
Продолжительность испытания	<input type="text" value="60"/>	с
Температура окружающей среды	<input type="text" value="30"/>	°C
Атмосферное давление	<input type="text" value="760"/>	мм ртутного столба
Результат	<input type="text" value="УДОВЛЕТВОРИТЕЛЬНЫЙ"/>	

Заказчик

SEA SOCIETÀ' ELETTROMECCANICA ARZIGNANESE S.P.A.

Изготовитель

SEA SOCIETÀ' ELETTROMECCANICA ARZIGNANESE S.P.A.  
Tezze di arzignano (vi) - Italy

Via L. da Vinci, 14 - 36071 Tezze di Arzignano Vicenza Italy  
Тел. 0444-482100 эл. почта: info@seatrasformatori.it  
www.seatrasfofmatori.it



Испытание по техническим условиям	IEC 60076-1 СИЛОВОЙ ТРАНСФОРМАТОР CEI EN 60076-1 СИЛОВОЙ ТРАНСФОРМАТОР		Стр. 5
Трансформатор	МАСЛЯНЫЙ НАРУЖНОЙ УСТАНОВКИ	Тип	ТТО-S
Мощность	1000 кВА	Серийный номер 112368	Дата проведения испытаний 31.08.2016

## ОПРЕДЕЛЕНИЕ ВЫДЕРЖИВАЕМОГО ИНДУЦИРОВАННОГО ПЕРЕНАПРЯЖЕНИЯ

Обмотка, на которую подано питание	35 000	В
Испытательное напряжение	70	кВ
Положение ответвления	0	
Номинальное напряжение	7-7	кВ
Частота	150	Гц
Продолжительность испытания	40	с
Результат	УДОВЛЕТВОРИТЕЛЬНЫЙ	

Заказчик

Изготовитель

SEA SOCIETÀ ELETTRMECCANICA ARZIGNANESE S.P.A.  
Tezze di arzignano (vi) - Italy

SEA SOCIETÀ ELETTRMECCANICA ARZIGNANESE S.P.A.

Via L. da Vinci, 14 - 36071 Tezze di Arzignano Vicenza Italy  
Тел. 0444-482100 эл. почта: info@seatrasformatori.it  
www.seatrasformatori.it



Испытание по техническим условиям	IEC 60076-1 СИЛОВОЙ ТРАНСФОРМАТОР CEI EN 60076-1 СИЛОВОЙ ТРАНСФОРМАТОР	Стр. 6	
Трансформатор	МАСЛЯНЫЙ НАРУЖНОЙ УСТАНОВКИ	Тип	ТТО-S
Мощность	1000 кВА	Серийный номер	112368
		Дата проведения испытаний	31.08.2016

## ИЗМЕРЕНИЕ КОЭФФИЦИЕНТА ТРАНСФОРМАЦИИ ПО НАПРЯЖЕНИЮ

НА ТРАНСФОРМАТОР СО СТОРОНЫ ВЫСОКОГО НАПРЯЖЕНИЯ ПОДАВАЛОСЬ ПИТАНИЕ 3550 В.  
 ВТОРИЧНЫЕ ОБМОТКИ БЫЛИ РАЗОМКНУТЫ.  
 ДЛЯ ВСЕХ ПОЛОЖЕНИЙ ОТВЕТВЛЕНИЯ БЫЛО ИЗМЕРЕНО ВЫХОДНОЕ НАПРЯЖЕНИЕ ДЛЯ КАЖДОЙ ВТОРИЧНОЙ ОБМОТКИ.

ЧАСТОТА: 50 Гц

ИЗМЕРЕННЫЕ ЗНАЧЕНИЯ			
ПОЛОЖЕНИЕ ОТВЕТВЛЕНИЯ	НАПРЯЖЕНИЕ ПИТАНИЯ (В)	ВЫХОДНОЕ НАПРЯЖЕНИЕ Клеммы ac (В)	ВЫХОДНОЕ НАПРЯЖЕНИЕ Клеммы bd (В)
+2	3726,0	355,40	355,90
+1	3637,5	355,10	356,20
0	3551,9	355,00	355,60
-1	3461,8	354,50	355,90
-2	3375,2	355,30	355,90

РАСЧЕТНЫЕ ЗНАЧЕНИЯ ПРИ НОМИНАЛЬНОМ НАПРЯЖЕНИИ			
ПОЛОЖЕНИЕ ОТВЕТВЛЕНИЯ	НОМИНАЛЬНОЕ НАПРЯЖЕНИЕ (В)	ВЫХОДНОЕ НАПРЯЖЕНИЕ Клеммы ac (В)	ВЫХОДНОЕ НАПРЯЖЕНИЕ Клеммы bd (В)
+2	36 750,0	3553,0	3558,0
+1	35 875,0	3551,0	3562,0
0	35 000,0	3548,1	3554,1
-1	34 125,0	3545,7	3559,7
-2	33 250,0	3552,8	3558,8

Заказчик

Изготовитель

SEA SOCIETÀ' ELETTROMECCANICA ARZIGNANESE S.P.A.  
 Tezze di arzignano (vi) - Italy

SEA SOCIETÀ' ELETTROMECCANICA ARZIGNANESE S.P.A.

Via L. da Vinci, 14 - 36071 Tezze di Arzignano Vicenza Italy  
 Тел. 0444-482100 эл. почта: info@seatrasformatori.it  
 www.seatrasformatori.it



Испытание по техническим условиям	IEC 60076-1 СИЛОВОЙ ТРАНСФОРМАТОР CEI EN 60076-1 СИЛОВОЙ ТРАНСФОРМАТОР	Стр. 7
Трансформатор	МАСЛЯНЫЙ НАРУЖНОЙ УСТАНОВКИ	Тип ТТО-S
Мощность	1000 кВА Серийный номер 112368	Дата проведения испытаний 31.08.2016

### ИЗМЕРЕНИЕ ПОТЕРЬ И ТОКА ХОЛОСТОГО ХОДА

НА ТРАНСФОРМАТОР СО СТОРОНЫ ВЫСОКОГО НАПРЯЖЕНИЯ  
ПОДАВАЛОСЬ НОМИНАЛЬНОЕ НАПРЯЖЕНИЕ СТОРОНА НИЗКОГО  
НАПРЯЖЕНИЯ РАЗОМКНУТА

V (В)			VM (В)			I (А)			P (Вт)				F (Гц)
V1	V2	V3	VM1	VM2	VM3	I1	I2	I3	P1	P2	P3	P <sub>общ</sub>	
35 031	35 020	35 049	34 923	35 026	35 055	0,073	0,075	0,085	448,12	632,01	525,21	1605,34	49,9

ПОТЕРИ ХОЛОСТОГО ХОДА, ГАРАНТИРОВАННОЕ  
ЗНАЧЕНИЕ

2500 Вт

ПОТЕРИ ХОЛОСТОГО ХОДА, ГАРАНТИРОВАННОЕ  
ЗНАЧЕНИЕ

1605,34 Вт

ПЕРЕПАД

-35,786 %

РЕЗУЛЬТАТ

УДОВЛЕТВОРИТЕЛЬНЫЙ

Заказчик

Изготовитель

SEA SOCIETÀ ELETTROMECCANICA ARZIGNANESE S.P.A.  
Tezze di arzignano (vi) - Italy

SEA SOCIETÀ ELETTROMECCANICA ARZIGNANESE S.P.A.

Via L. da Vinci, 14 - 36071 Tezze di Arzignano Vicenza Italy  
Тел. 0444-482100 эл. почта: info@seatrasformatori.it  
www.seatrasfofmatori.it

Испытание по техническим условиям	IEC 60076-1 СИЛОВОЙ ТРАНСФОРМАТОР CEI EN 60076-1 СИЛОВОЙ ТРАНСФОРМАТОР	Стр. 8	
Трансформатор	МАСЛЯНЫЙ НАРУЖНОЙ УСТАНОВКИ	Тип	ТТО-S
Мощность	1000 кВА	Серийный номер	112368
		Дата проведения испытаний	31.08.2016

### ИЗМЕРЕНИЕ СОПРОТИВЛЕНИЯ ОБМОТКИ

ТЕМПЕРАТУРА ОКРУЖАЮЩЕЙ СРЕДЫ: 28 °C

**ОБМОТКА: 35 000 В**

МАТЕРИАЛ: АЛЮМИНИЙ

ПОЛОЖЕНИЕ ОТВЕТВЛЕНИЯ	КЛЕММЫ			СОПРОТИВЛЕНИЕ ПРИ 75 °C (Ом)
	1U-0 – ГЛАВНЫЙ			
	НАПРЯЖЕНИЕ (В)	ТОК (А)	СОПРОТИВЛЕНИЕ (Ом)	
0	8,924	1	8,924	10,5818

ПОЛОЖЕНИЕ ОТВЕТВЛЕНИЯ	КЛЕММЫ			СОПРОТИВЛЕНИЕ ПРИ 75 °C (Ом)
	1V-0 – ГЛАВНЫЙ			
	НАПРЯЖЕНИЕ (В)	ТОК (А)	СОПРОТИВЛЕНИЕ (Ом)	
0	8,935	1	8,935	10,5949

ПОЛОЖЕНИЕ ОТВЕТВЛЕНИЯ	КЛЕММЫ			СОПРОТИВЛЕНИЕ ПРИ 75 °C (Ом)
	1W-0 – ОБМОТКА ТРАНСФОРМАТОРА СКОТТА			
	НАПРЯЖЕНИЕ (В)	ТОК (А)	СОПРОТИВЛЕНИЕ (Ом)	
0	15,465	1	15,465	18,3379

**ОБМОТКА: 3550 В**

(ВТОРИЧНАЯ ОБМОТКА ac)

МАТЕРИАЛ: АЛЮМИНИЙ

НАПРЯЖЕНИЕ (В)	ТОК (А)	СОПРОТИВЛЕНИЕ (Ом)	СОПРОТИВЛЕНИЕ ПРИ 75 °C (Ом)
1,186	10	0,1186	0,1406

**ОБМОТКА: 3550 В**

(ВТОРИЧНАЯ ОБМОТКА bd)

МАТЕРИАЛ: АЛЮМИНИЙ

НАПРЯЖЕНИЕ (В)	ТОК (А)	СОПРОТИВЛЕНИЕ (Ом)	СОПРОТИВЛЕНИЕ ПРИ 75 °C (Ом)
1,188	10	0,1188	0,1409

**Заказчик**
**Изготовитель**

 SEA SOCIETÀ' ELETTROMECCANICA ARZIGNANESE S.P.A.  
 Tezze di arzignano (vi) – Italy

SEA SOCIETÀ' ELETTROMECCANICA ARZIGNANESE S.P.A.

 Via L. da Vinci, 14 – 36071 Tezze di Arzignano Vicenza Italy  
 Тел. 0444-482100 эл. почта: info@seatrasformatori.it  
 www.seatrasformatori.it



Испытание по техническим условиям	IEC 60076-1 СИЛОВОЙ ТРАНСФОРМАТОР CEI EN 60076-1 СИЛОВОЙ ТРАНСФОРМАТОР	Стр. 9
Трансформатор	МАСЛЯНЫЙ НАРУЖНОЙ УСТАНОВКИ	Тип ТТО-S
Мощность	1000 кВА Серийный номер 112368	Дата проведения испытаний 31.08.2016

## ИЗМЕРЕНИЕ ПОЛНОГО СОПРОТИВЛЕНИЯ КЗ И ПОТЕРЬ НАГРУЗКИ

### ГЛАВНЫЙ ТРАНСФОРМАТОР

ТЕМПЕРАТУРА ОКРУЖАЮЩЕЙ СРЕДЫ	28,0	°C
КЛЕММЫ ПОДАЧИ ПИТАНИЯ	1U1V	
КЛЕММЫ КОРОТКОГО ЗАМЫКАНИЯ	ас	
ПОЛОЖЕНИЕ ОТВЕТВЛЕНИЯ	0	

НОМИНАЛЬНЫЙ ТОК ПЕРВИЧНОЙ ОБМОТКИ	16,5	A
ТОК ВО ВТОРИЧНОЙ ОБМОТКЕ	140,9	A

ИЗМЕРЕННЫЕ ЗНАЧЕНИЯ		
В	I	P
(В)	(А)	(Вт)
1265,1	9,421	2716,3
ЗНАЧЕНИЯ ПРИ НОМИНАЛЬНОМ ТОКЕ I = 16,5 A		
В	I	P
(В)	(А)	(Вт)
2215,70	16,5	8332,05

### РАСЧЕТ ПОЛНОГО СОПРОТИВЛЕНИЯ КЗ И ПОТЕРЬ НАГРУЗКИ

ТЕМПЕРАТУРА ОКРУЖАЮЩЕЙ СРЕДЫ	28,0	°C
СОПРОТИВЛЕНИЕ ПЕРВИЧНОЙ ОБМОТКИ 1U-0	8,924	Ом
СОПРОТИВЛЕНИЕ ПЕРВИЧНОЙ ОБМОТКИ 1V-0	8,935	Ом
СОПРОТИВЛЕНИЕ ВТОРИЧНОЙ ОБМОТКИ ас	0,1186	Ом
ПОТЕРИ В ПЕРВИЧНОЙ ОБМОТКЕ 1U-0	2429,56	Вт
ПОТЕРИ В ПЕРВИЧНОЙ ОБМОТКЕ 1V-0	2432,55	Вт
ПОТЕРИ ВО ВТОРИЧНОЙ ОБМОТКЕ ас	2421,86	Вт
ОБЩИЕ РЕЗИСТИВНЫЕ ПОТЕРИ	7283,97	Вт
НАГРУЗОЧНЫЕ ПОТЕРИ, ИЗМЕРЕННОЕ ЗНАЧЕНИЕ	8332,05	Вт
ДОПОЛНИТЕЛЬНЫЕ ПОТЕРИ	1048,07	Вт

БАЗОВАЯ ТЕМПЕРАТУРА	75,0	°C
КОЭФФИЦИЕНТ	1,1858	
ОБЩИЕ РЕЗИСТИВНЫЕ ПОТЕРИ	8637,1	Вт
ДОПОЛНИТЕЛЬНЫЕ ПОТЕРИ	883,9	Вт
<b>ОБЩИЕ НАГРУЗОЧНЫЕ ПОТЕРИ</b>	<b>9521,0</b>	<b>Вт</b>
ИНДУКТИВНАЯ СОСТАВЛЯЮЩАЯ X <sub>I</sub>	6,107	%
РЕЗИСТИВНАЯ СОСТАВЛЯЮЩАЯ R <sub>I</sub>	1,904	%
<b>ПОЛНОЕ СОПРОТИВЛЕНИЕ</b>	<b>6,397</b>	<b>%</b>

**Заказчик**
**Изготовитель**

 SEA SOCIETÀ' ELETTROMECCANICA ARZIGNANESE S.P.A.  
 Tezze di arzignano (vi) - Italy

SEA SOCIETÀ' ELETTROMECCANICA ARZIGNANESE S.P.A.

 Via L. da Vinci, 14 - 36071 Tezze di Arzignano Vicenza Italy  
 Тел. 0444-482100 эл. почта: info@seatrasformatori.it  
 www.seatrasfofmatiori.it

Испытание по техническим условиям	IEC 60076-1 СИЛОВОЙ ТРАНСФОРМАТОР CEI EN 60076-1 СИЛОВОЙ ТРАНСФОРМАТОР	Стр. 10	
Трансформатор	МАСЛЯНЫЙ НАРУЖНОЙ УСТАНОВКИ	Тип	ТТО-S
Мощность	1000 кВА	Дата проведения испытаний	31.08.2016
	Серийный номер	112368	

**ОДНОФАЗНЫЙ ТРАНСФОРМАТОР В СХЕМЕ ПРЕОБРАЗОВАНИЯ ДВУХФАЗНОГО ТОКА В ТРЁХФАЗНЫЙ**

ТЕМПЕРАТУРА ОКРУЖАЮЩЕЙ СРЕДЫ	28,0	°C
КЛЕММЫ ПОДАЧИ ПИТАНИЯ	1W0	
КЛЕММЫ КОРОТКОГО ЗАМЫКАНИЯ	bd	
ПОЛОЖЕНИЕ ОТВЕТВЛЕНИЯ	0	

НОМИНАЛЬНЫЙ ТОК ПЕРВИЧНОЙ ОБМОТКИ	16,5	A
ТОК ВО ВТОРИЧНОЙ ОБМОТКЕ	140,9	A

ИЗМЕРЕННЫЕ ЗНАЧЕНИЯ		
V	I	P
(В)	(А)	(Вт)
1118,9	10,438	2965,9

ЗНАЧЕНИЯ ПРИ НОМИНАЛЬНОМ ТОКЕ 16,5 = 16,5 А		
V	I	P
(В)	(А)	(Вт)
1768,72	16,5	7411,22

**РАСЧЕТ ПОЛНОГО СОПРОТИВЛЕНИЯ КЗ И ПОТЕРЬ НАГРУЗКИ**

ТЕМПЕРАТУРА ОКРУЖАЮЩЕЙ СРЕДЫ	28,0	°C
СОПРОТИВЛЕНИЕ ПЕРВИЧНОЙ ОБМОТКИ 1W-0	15,465	Ом
СОПРОТИВЛЕНИЕ ВТОРИЧНОЙ ОБМОТКИ ac	0,1188	Ом
ПОТЕРИ В ПЕРВИЧНОЙ ОБМОТКЕ 1W-0	4210,35	Вт
ПОТЕРИ ВО ВТОРИЧНОЙ ОБМОТКЕ bd	2425,94	Вт
ОБЩИЕ РЕЗИСТИВНЫЕ ПОТЕРИ	6636,29	Вт
НАГРУЗОЧНЫЕ ПОТЕРИ, ИЗМЕРЕННОЕ ЗНАЧЕНИЕ	7411,22	Вт
ДОПОЛНИТЕЛЬНЫЕ ПОТЕРИ	774,93	Вт

БАЗОВАЯ ТЕМПЕРАТУРА	75,0	°C
КОЭФФИЦИЕНТ	1,1858	
ОБЩИЕ РЕЗИСТИВНЫЕ ПОТЕРИ	7869,1	Вт
ДОПОЛНИТЕЛЬНЫЕ ПОТЕРИ	653,5	Вт
ОБЩИЕ НАГРУЗОЧНЫЕ ПОТЕРИ	8522,6	Вт
ИНДУКТИВНАЯ СОСТАВЛЯЮЩАЯ Xl	5,646	%
РЕЗИСТИВНАЯ СОСТАВЛЯЮЩАЯ Rl	1,705	%
ПОЛНОЕ СОПРОТИВЛЕНИЕ	5,898	%

**Заказчик**

SEA SOCIETÀ' ELETTROMECCANICA ARZIGNANESE S.P.A.

**Изготовитель**

 SEA SOCIETÀ' ELETTROMECCANICA ARZIGNANESE S.P.A.  
 Tezze di arzignano (vi) - Italy

 Via L. da Vinci, 14 - 36071 Tezze di Arzignano Vicenza Italy  
 Тел. 0444-482100 эл. почта: info@seatrasformatori.it  
 www.seatrasformatori.it



Испытание по техническим условиям	IEC 60076-1 СИЛОВОЙ ТРАНСФОРМАТОР CEI EN 60076-1 СИЛОВОЙ ТРАНСФОРМАТОР			Стр. 11	
Трансформатор	МАСЛЯНЫЙ НАРУЖНОЙ УСТАНОВКИ	Тип	ТТО-S		
Мощность	1000 кВА	Серийный номер	112368	Дата проведения испытаний	31.08.2016

### ПРОВЕРКА ВСПОМОГАТЕЛЬНЫХ СХЕМ

Вспомогательные схемы трансформатора в полностью собранном состоянии прошли следующие испытания:

а) Проверка отдельного источника переменного тока:

Напряжение  В  
Частота  Гц  
Время  с

б) Функциональные испытания по чертежу №:

Результат

### ВИЗУАЛЬНЫЙ ОСМОТР И РАЗМЕРНЫЙ КОНТРОЛЬ

Выполнение визуального осмотра и размерного контроля по чертежу №:

Результат

Выполнение визуального осмотра паспортной таблички по чертежу №:

Результат

Заказчик

SEA SOCIETÀ ELETTROMECCANICA ARZIGNANESE S.P.A.

Изготовитель

SEA SOCIETÀ ELETTROMECCANICA ARZIGNANESE S.P.A.  
Tezze di arzignano (vi) - Italy

Via L. da Vinci, 14 - 36071 Tezze di Arzignano Vicenza Italy  
Тел. 0444-482100 эл. почта: info@seatrasformatori.it  
www.seatrasformatori.it



1 1 2 3 6 8

Испытание по техническим условиям	IEC 60076-1 СИЛОВОЙ ТРАНСФОРМАТОР CEI EN 60076-1 СИЛОВОЙ ТРАНСФОРМАТОР	Стр. 12
Трансформатор	МАСЛЯНЫЙ НАРУЖНОЙ УСТАНОВКИ	Тип ТТО-S
Мощность	1000 кВА Серийный номер 112368	Дата проведения испытаний 31.08.2016

## ТРАНСФОРМАТОРНОЕ МАСЛО

Тип масла	МИНЕРАЛЬНОЕ
Характеристика	ИНГИБИРОВАННОЕ
Название продукта	NYTRO 10 XN
Соответствует стандарту	IEC 60296
Содержание ПХБ	ОТСУТСТВУЕТ
Сертификат Поставщика	264/16

Заказчик

Изготовитель

SEA SOCIETÀ' ELETTROMECCANICA ARZIGNANESE S.P.A.  
Tezze di arzignano (vi) - Italy

SEA SOCIETÀ' ELETTROMECCANICA ARZIGNANESE S.P.A.

Via L. da Vinci, 14 - 36071 Tezze di Arzignano Vicenza Italy  
Тел. 0444-482100 эл. почта: info@seatrasformatori.it  
www.seatrasfoformatori.it

► СЕРТИФИКАТ СООТВЕТСТВИЯ

Изделие: **TRANSAG 10 X(N)** (\*): ингибированное трансформаторное масло, соответствующее требованиям стандарта IEC 60296 (2012 – IV ред.) Специального назначения.

(\*): Торговая марка Vergoil – NY NYTRO 10 XN

Поставщик BERGOIL ITALIANA s.r.l.

Партия № 37756/16

Партия Nynas № 89-T113-160108

Сертификат № 264/16

<b>АНАЛИЗ ПО ПАРТИИ</b>	<b>МЕТОД</b>	<b>РЕЗУЛЬТАТЫ</b>
Плотность при температуре 15 °C	ASTM D 4052	0,8765 кг/дм <sup>3</sup>
Плотность при температуре 20 °C	ASTM D 4052	0,8734 кг/дм <sup>3</sup>
Вязкость при температуре 40 °C	ASTM D 445	7,734 сСт
Температура воспламенения, РМ	ASTM D 93	143 °C
Цвет по стандарту ASTM	ASTM D 1500	L0,5
Число нейтрализации	ASTM D 974/IEC 62021	< 0,01 мг КОН/г
Внешний вид при температуре 15 °C	ASTM D 4176	ПРОЗРАЧНОЕ И ЧИСТОЕ
Содержание ингибитора	IEC 60666	0,3 %
Коррозия в присутствии серебра	DIN 51353	коррозионно-стойкий
Коррозия в присутствии меди	ASTM D1275B	коррозионно-стойкий
Коррозионно-активная сера	IEC 62535	коррозионно-стойкий
Анализ выполнен на репрезентативной пробе		
<b>АНАЛИЗ</b>	<b>МЕТОД</b>	<b>РЕЗУЛЬТАТЫ</b>
Напряжение пробоя	IRC 60156	> 55 кВ
Тангенс дельта при температуре 90 °C	IEC 60247	0,0003
Вода (по методу Карла Фишера)	IEC 60814	11,4 част. на млн
Внешний вид при температуре 15 °C	IEC 60296/И ASTM D 1524	Прозрачное и чистое, отсутствие взвесей

**ИНФОРМАЦИЯ  
ПО ПОСТАВКЕ**

Грузополучатель: компания  
SEA SPA

Продукт: TRANSAG 10 X(N)

Количество: 11 790 кг

Транспортная накладная: 2448

г. Виченца, 25.07.2016

Il R responsabile di Laboratorio  
BERGOIL ITALIANA s.r.l.



# СЕРТИФИКАТ СООТВЕТСТВИЯ

Изделие: **TRANSAG 10X(N) (\*)**: ингибированное трансформаторное масло, соответствующее требованиям стандарта IEC 60296 (2012 – ред. IV) Специальные применения, стандарт ASTM D3487 тип II – исключая склонность к выделению газов.

(\*) Торговая марка Vergoil – NY NYTRO 10 XN

Трансформаторные масла Vergoil – это чистые минеральные масла, получаемые из сырой нефти и не содержащие никаких галоидзамещенных соединений, например ПХБ или прочие соединения с содержанием хлора.

Проверка:

Анализ	Определение		Результат
	Метод	Предельное значение	
Содержание полихлорбифенила	IEC 61619	1 част. на млн	< 1 част. на млн
Соединения с содержанием хлора (общее)	модифицированный (капиллярная колонка) Рентгеновские лучи	0,01 %	< 0,01 %

Настоящие масла не содержат отработавшего или регенерированного масла.

## ИНФОРМАЦИЯ ПО ПОСТАВКЕ

Грузополучатель: компания SEA SPA

Продукт: TRANSAG 10 X(N)

Количество: 11 790 кг

Транспортная накладная: 2448

Дата загрузки: 25.7.2016

г. Виченца, 25.7.2016

Il Responsabile di Laboratorio  
BERGOIL ITALIANA s.r.l.

## СЕРТИФИКАТ АНАЛИЗА

Пробный образец представлен как: **Nytro 10XN**  
 Маркировка: **TRANSFER**  
 ПАРТИЯ №: 89-T113-160108  
 Местоположение: LBC – Antwerp (г. Антверпен)  
 Номер заказа Nynas: Нет данных  
 Дата отбора образцов: 8 января 2016 г.  
 Наш исх. №: N2016/12/LN36

Анализ	Метод	Ед. изм.	Nytro 10XN
Плотность при температуре 15 °C (вакуум)	ASTM D4052 / ISO 3675	кг/дм <sup>3</sup>	0,8772
Плотность при температуре 20 °C (вакуум)	ASTM D4052 / ISO 3675	кг/дм <sup>3</sup>	0,8741
Вязкость при температуре 40 °C	ASTM D445 / ISO 3104	мм <sup>2</sup> /с	7,597
Температура воспламенения, PM	ASTM D93A / ISO 2719	°C	141
Цвет по стандарту ASTM	ASTM D1500		L 0,5
Число нейтрализации	IEC 62021-1	мг KOH/г	< 0,01
Коэффициент преломления при 20 °C	ASTM D1747		1,4770
Температура потери текучести	ASTM D97 / ISO 3016	°C	-66
Внешний вид при температуре 15 °C	ASTM D4176		Прозрачное и чистое, без взвешенных частиц
Содержание ингибитора	IEC 60666	% по весу	0,31
Напряжение пробоя	IEC 60156	кВ	68
Тангенс дельта при температуре 90 °C	IEC 60247	десятичные дроби	0,0001
Вода (по методу Карла Фишера)	IEC 60814	част. на млн	8
Поверхностное натяжение	ASTM D971 / ISO 6295	мН/м	47,5
Стойкость к окислению	IEC 61125 C		
Полная кислотность – 500 ч		мг KOH/г	0,04
Осадок – 500 ч		вес. %	< 0,01
Тангенс дельта при температуре 90 °C – 500 ч	IEC 60247		0,0036

Все результаты испытаний в настоящем Сертификате анализа соответствуют заданным предельным значениям в соответствующем паспорте безопасности вещества компании Nynas AB. Для получения последней редакции паспорта безопасности вещества или полных технических условий определенных продуктов компании Nynas AB см. сайт [www.nynas.com](http://www.nynas.com) или свяжитесь с местным агентом по продажам.

**Inspectorate Antwerp NV**



INSPECTORATE

## СЕРТИФИКАТ АНАЛИЗА

**ПРОДУКТ:** Nytro 10XN  
**№ партии в базовой комплектации:** 67-227-16  
**№ партии ингибитора:** 69-T101-150626  
**№ ПАРТИИ:** N2016/9598/LN11119-11431

**ПОСТАВКА ОТ:** Shoretank 541  
**ДАТА ПАРТИИ:** 19 июля 2016 г.

**МЕСТОПОЛОЖЕНИЕ:** LBC - Antwerp

Анализ от Shoretank выполнен Inspectorate Antwerp NV:

Анализ	Метод	Ед. изм.	Результаты
Плотность при температуре 15 °C (вакуум)	ASTM D4052/ ISO 12185	кг/дм <sup>3</sup>	0,8765
Плотность при температуре 20 °C (вакуум)	ASTM D4052 / ISO 12185	кг/дм <sup>3</sup>	0,8734
Вязкость при температуре 40 °C	ASTM D445/ISO 3104	мм <sup>2</sup> /с	7,13
Температура воспламенения, РК	ASTM D93A / ISO 2719	°C	140
Цвет по стандарту ASTM	ASTM D1500		L 0,5
Цвет по колориметру Сейболта	ASTM D156		30
Число нейтрализации	ASTM D974 / IEC 62021	мг КОН/г	< 0,01
Внешний вид при температуре 15 °C	ASTM D4176		ПРОЗРАЧНОЕ И ЧИСТОЕ
Поверхностное натяжение при температуре 25 °C	ASTM D971	мН/м	49,2
Коррозия в присутствии серебра	DIN 51353		некоррозионный *
Коррозия в присутствии меди	ASTM D1275B		некоррозионный *
Коррозионно-активная сера	IEC 62535		некоррозионный *

\* Испытание организовано компанией Nynas

**ПОЛУЧАТЕЛЬ:** КОМПАНИЯ Bergoil Italiana S.R.L.  
г. ВИЧЕНЦА (ИТАЛИЯ)

**КОНТЕЙНЕР:** FGTV 350215-3  
**№ ЗАКАЗА N :** IT 378169  
**№ ЗАКАЗА С:** A 3460  
**КОЛИЧЕСТВО:** 27 160 метр. тонн  
**ПРИМЕНЯЕМЫЕ ПЛОМБЫ:** 299185-6-7-8-9-90  
**ПРИМЕЧАНИЯ:**

**АНАЛИЗ:** 18.40 Ист. 30 июня 2016г  
**ДАТА ОТГРУЗКИ:** 30 июня 2016г  
**НАШ ИСХ.:** N2016- 10525  
**№ ЛАБОРАТОРИИ:** LN / 12341

Результаты, полученные Inspectorate Antwerp NV на репрезентативной пробе после отгрузки			
Анализ	Метод	Ед. изм.	Результаты
Содержание ингибитора	IEC 60666 / ASTM D2668	% wt	
Напряжение пробоя	IEC 60156	кВ	50
Тангенс дельта при температуре 90 °C	IEC 60247	десятичные дроби	0,0003
Вода (по методу Карла Фишера)	IEC 60314	част. на млн	16
Плотность при температуре 15 °C	ASTM D4052	кг/л	0,8759
Внешний вид	ASTM D4176		Прозрачное и чистое, отсутствие взвесей

Все результаты испытаний в настоящем сертификате анализа соответствуют предельным значениям, указанным в соответствующей спецификации (PDS) Nynas AB.

Соединения ПХБ не определяются в соответствии с методами стандартов ASTM D4059 или IEC 61619.

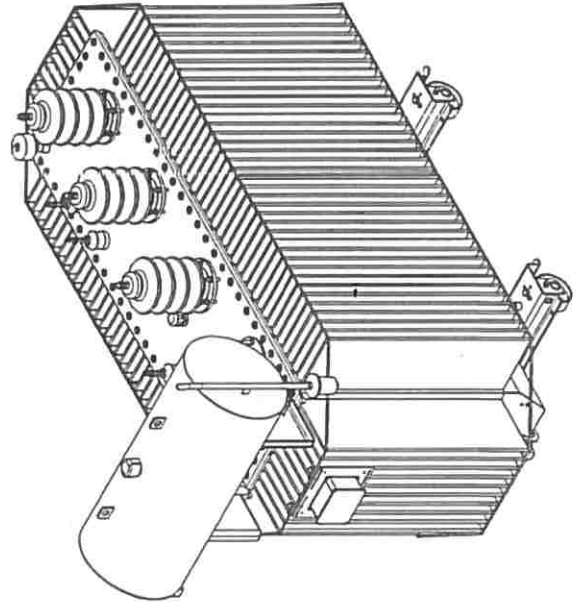
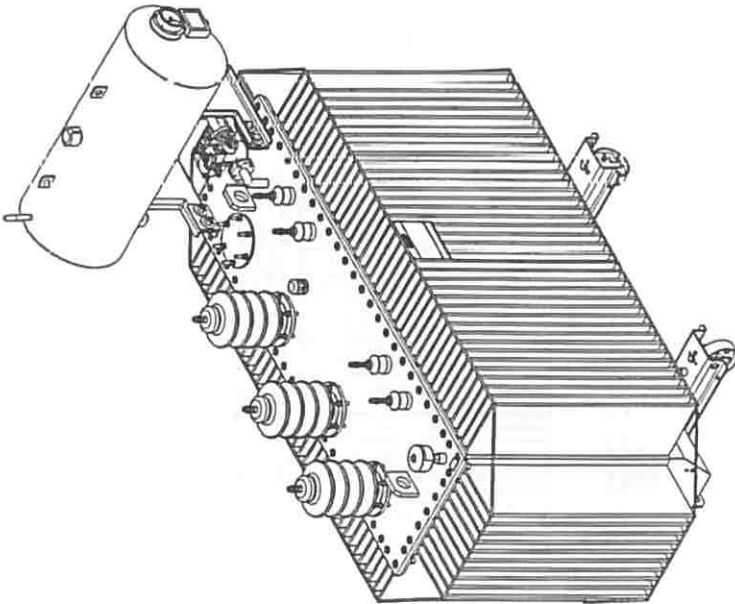
Для получения последней редакции паспорта безопасности вещества или полных технических условий определенных продуктов компании Nynas AB см. сайт [www.nynas.com](http://www.nynas.com) или свяжитесь с местным агентом по продажам.

Срок годности / срок хранения,

Если масло хранится в чистых баках с инертной атмосферой при комнатной температуре окружающей среды ниже 40 °C, в темном месте, защищенном от воздействия влажности в любой форме, то компания Nynas полагает, что масло будет соответствовать техническим требованиям минимум в течение одного года с даты выпуска партии, указанной выше.

Подписано Inspectorate Antwerp N. V. от лица компании Nynas AB

Арне Аренс (Arne Arens)

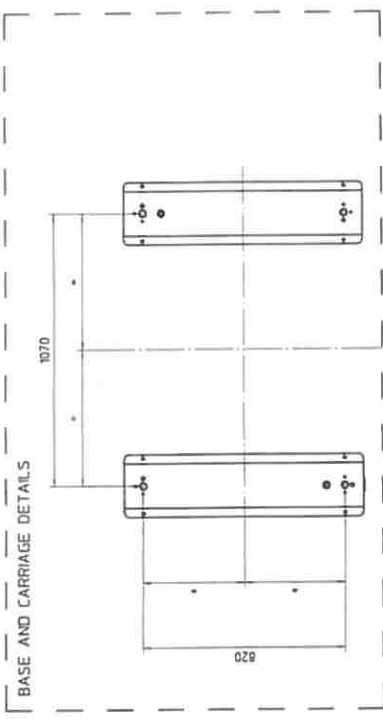
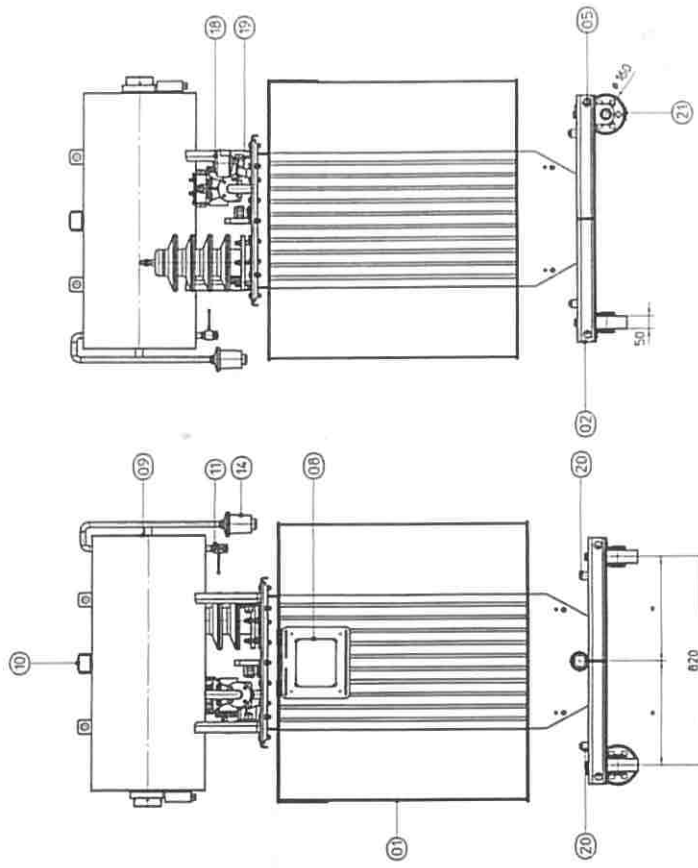
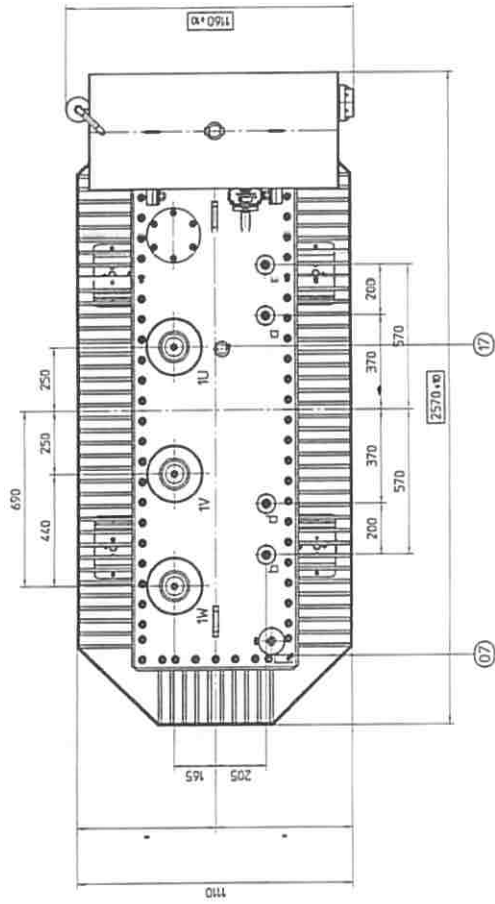
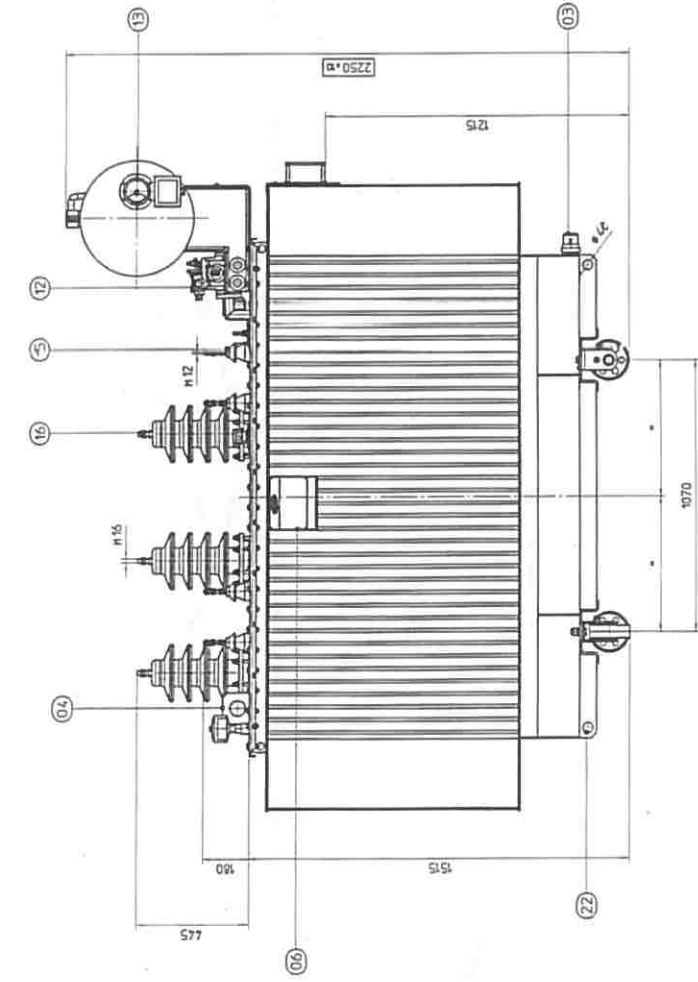


RATING POWER: 1000 kVA
FREQUENCY: 50 Hz
VOLTAGE RATIO: 35000:2x2.5% / 2x3550 V
CONNECTION: SCOTT
IMPEDANCE VOLTAGE: 6.5%
TOTAL MASS: 3750 kg
OIL MASS: 1150 kg
OIL TYPE: INHIBITED
PAINTING CYCLE: ISO12944-C2 / RAL 7033


22	Haulage hooks	Ø40	2	
21	Bi-directional wheels	Ø160	4	
20	Grounding	ENS0216 Type B1	2	
19	Thermometer pocket for pos. 18	-	1	
18	Thermometer with contacts	AKM 44600	1	
17	Oil load tap changer	5 POS 2008BL 64A	1	
16	H.V. bushing	BCTA-35/400-1	3	
15	L.V. bushing	3x-V 250A DIN42539-68	4	
14	Conservator silicagel breather	1/2" Gas	1	
13	Oil level indicator without contacts	Ø140	1	
12	Buchholz relay with contacts	DN25PN6	1	
11	Oil conservator drain pipe	1/2" Gas	1	
10	Oil conservator filling pipe	2" Gas	1	
09	Oil conservator	-	1	
08	Auxiliary circuit marshalling box (190x170x80)	Anticorrosal IP66	1	
07	Transformer serial number plate	-	1	
06	Railing plate	ENG	1	
05	Haulage hooks	Ø30	6	
04	Lifting hooks for complete transformer and active part	Ø60	2	
03	Oil drain valve	A31 DN42551	1	
02	Carriage	1070x820	1	
01	Corrugated tank	-	1	
POS.	DESCRIPTION	TYPE	D.TY	
0	Prima emissione	21706/2016	Baldassarro	D. Dal Lago
Rev.	Descrizione revisione	Data	Autore	Verificatore



Titolo: Oil immersed Three/Biphase (Scott) transformer		
Sottotitolo: Outline drawing		
Lingua: ITA	Riferimento tecnico: D. Dal Lago	
Scala: 1:20	Foglio: 1 / 2	Numero ID: B-42576



BASE AND CARRIAGE DETAILS

0	Prima emissione	21/06/2016	Bolasseratto	D. Dal Lago
Rev.	Descrizione revisione	Data	Autore	Verificatore
				
<b>Oil immersed Three/Biphas (Scott) transformer</b> Outline drawing				
Titolo:		D. Dal Lago		
Sottotitolo:		Riferimento tecnico:		
Lingua: ITA		Foglio: 2 / 2		
Scala: 1:20		Tipo di documento: A		
		Numero ID: B-42576		

Questo disegno non rappresenta il prodotto finale, ma solo un'idea di massima. Per informazioni e per il download del file, visitate il sito [www.spsa.com](http://www.spsa.com). Per il download del file, visitate il sito [www.spsa.com](http://www.spsa.com).

IEC 60076-1  
CEI-EN 60076-1



TEZZE DI ARZIGNANO (VI) ITALY  
www.seatrasformatori.it

МАСЛЯНЫЙ ТРАНСФОРМАТОР Т1П ТТ0-5 ГОД 2016 № \*

S# 1000 КВА F 50 Гц 3/2 ФАЗ ОХЛАЖДЕНИЕ ONAN

СТОРОНА ВН ALUMINIUM

U#1 35±2x2,5% КВ 16,5 А 1000 КВА У#2 3550 КВ 140,9 А 500 КВА

U# 3550 КВА У#3 3550 КВ 140,9 А 500 КВА

УРОВЕНЬ ИЗОЛЯЦИИ 38,5/190/75 КВ УРОВЕНЬ ИЗОЛЯЦИИ 3,6/40/10 КВ

СОЕДИНЕНИЯ SCOTT

Z 1-2 - % ПРИ 500 КВА P0 2500 ВТ

Z 1-3 \* % ПРИ 500 КВА Pk75\* 21000 ВТ

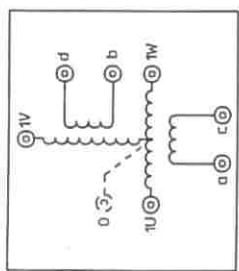
ОКР, ТЕДП./ВЫСОТА +40 °C 1000 М

ПРЕВЫШ. ТЕДП. МАСЛА/ОБМ. \* К \* К

МАССА ПОИЧ./АКТ.ЧАСТЬ \* К Г \* К Г

МАССА МАСЛА/ОБМ. \* К Г \* К Г

ТИП МАСЛА INHIBITED



ГРУЗОПОДЪЕМНОСТЬ ДВУХ СТАЛЬНЫХ ТРОСАМИ

Объем масла (трансформатора кг)	<2800	<5300	<8200	<11900	<16400
Усилие на узлы якоря (т/оси т)	9750	18500	28600	41400	57100
Диаметр троса (мм)	12	16	20	24	28

ТРАНСФОРМАТОР

ВЫСОКОЕ НАПРЯЖЕНИЕ ОПАСНО ДЛЯ ЖИЗНИ - НЕ ИСПОЛЬЗОВАТЬ ВОДУ ПРИ ТУШЕНИИ

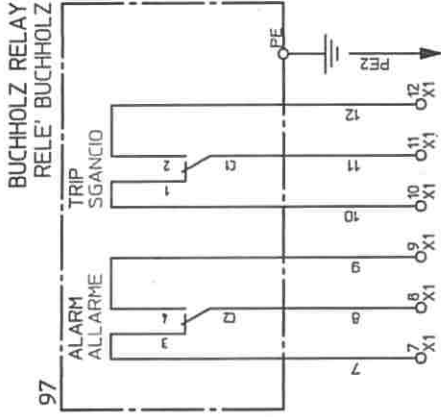
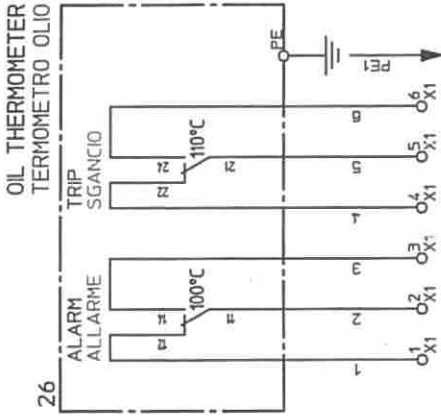
Material: Anticorodal  
Thickness: 1 mm  
Outline: White  
Letters: White  
Background: Black  
Label SEA: Red (White outline)  
Sign SEA: Red (White outline)

Features: Unalterable to the atmospheric agents.

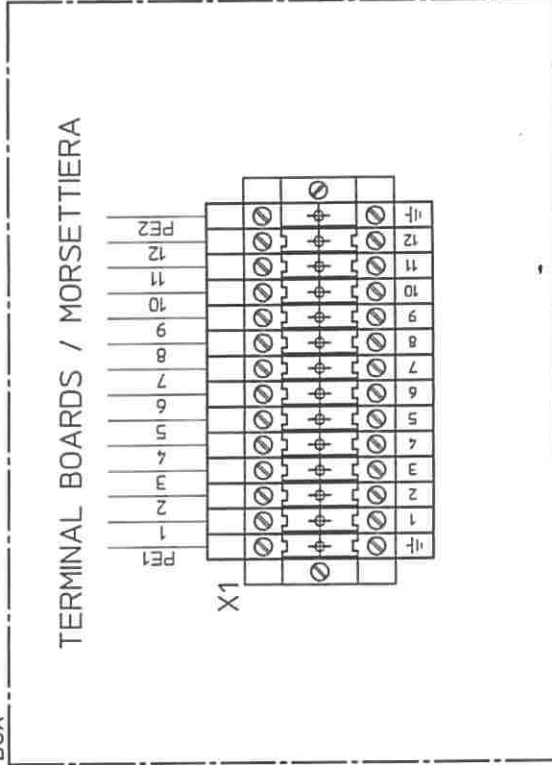
(\*) to be printed after testing.

0	Primo emissione	21/06/2016	Baldasserotto	D. Dal Lago
Rev	Descrizione revisione	Data	Autore	Verificatore
Titolo: Oil transformer				
Riferimento Tecnico: Rating plate				
Lingua: ITA				
Riferimento Tecnico: D Dal Lago				
Tipo di documento: A				
Numero ID: B-42583				

TRANSFORMER PROTECTIONS ( CONTACTS ARE RAPPRESENTED IN NORMAL OPERATION )  
 PROTEZIONI TRASFORMATORE ( I CONTATTI RAPPRESENTATI SONO IN POSIZIONE DI RIPOSO )



BOX



ITEMS MOUNTED ON THE TRANSFORMER  
 COMPONENTI MONTATI A BORDO TRASFORMATORE

Item/Name	Description/Descrizione
26	Oil Thermometer / Termometro Olio
97	Buchholz Relay / Rele' Buchholz

ITEMS MOUNTED ON MARSHALLING BOX  
 COMPONENTI MONTATI NELLA SCATOLA AUSILIARI


Item/Name	Type/Tipo	Description/Descrizione	Mark/Marchio
BOX	APVAC	Marshalling Box Aluminum Alloy / Scatola ausiliari in lega alluminio	ILHE
X1	SAK 4	Terminal Boards / Morsettiere	WEDMULLER

WIRING CONNECTIONS ARE MADE BY SINGLE CORE TYPE N07V-K 15mm<sup>2</sup>, ENDING WITH TERMINAL SOCKETS AND NUMBERED FERRULES AS SHOWN ON THE WIRING DIAGRAM. ALL WIRES, RUNNING FROM THE APPARATUS TO THE HARSHALLING BOX, ARE PROTECTED BY SEAL-TIGHT FLEXIBLE METAL TUBING.

THE TERMINAL BOARDS ARE MADE UP WITH BLOCKS WEDMULLER-SAK4. HARSHALLING BOX IS MADE IN ALUMINIUM ALLOY AND PAINTED RAL 7040, WATER PROOF TO IP66.

L. CABLAGGIO E' ESEGUITO IN CAVO DI RAME UNIPOLARE TIPO N07V-K 15mm<sup>2</sup>. I CAPI DEI CAVI SONO CONTRASSEGNAITI CON ANELLINI NUMERATI COME INDICATO NELLO SCHEMA. TUTTI I CAVI, DAGLI APPARECCHI ALLA CASSETTA, SONO RACCOLTI E PROTETTI TRAMITE TUBI METALLICI FLESSIBILI E STAGNI.

LA MORSETTIERA TERMINALI E' COMPOSTA DA MORSETTI TIPO WEDMULLER-SAK4. LA SCATOLA AUSILIARI E' COSTRUITA IN LEGA DI ALLUMINIO E VERNICIATA RAL 7040, GRADO DI PROTEZIONE IP66.

0	Prima emissione	Descrizione revisione	01-10-14	Dal Logo D.	Consigliato L.
Rev.			Data	Aufgabe	Verfasser
					
Titolo: Sollecitato: <b>OIL TRANSFORMER - WIRING DIAGRAM</b> TRASFORMATORE IN OLIO - SCHEMA CIRCUITI AUSILIARI					
Lingua: EN/IT			Riferimento tecnico: Dal Logo D.		
Scala: F5		Foglio: 1/1		Tipo di documento: A	
Numero id: UF-802					

Questo disegno e' un'immagine elettronica generata automaticamente dal sistema di gestione della produzione. In caso di problemi di stampa o di lettura, si prega di consultare il file PDF originale.



# СЕРТИФИКАТ СООТВЕТСТВИЯ

№ РОСС ИТ.АВ24.Н06965

Срок действия с 22.05.2014 по 21.05.2017

№ 1646214

**ОРГАН ПО СЕРТИФИКАЦИИ** per. № РОСС RU.0001.11AB24.  
ОБЩЕСТВО С ОГРАНИЧЕННОЙ ОТВЕТСТВЕННОСТЬЮ "СЕРТИФИКАЦИЯ ПРОДУКЦИИ "СТАНДАРТ-ТЕСТ".  
Юридический адрес: 121471, г.Москва, Можайское шоссе, д.29.  
Фактический адрес: 121359, г.Москва, ул. Маршала Тимошенко, д. 4, офис 1. Телефон (495) 741-59-32, (499) 726-30-02.  
факс (499) 726-30-01, адрес электронной почты info@standart-test.ru.

**ПРОДУКЦИЯ** Трансформаторы масляные силовые мощностью от 160 до 80  
000 кВА напряжением 6-10, 35, 110, 220 кВ, типов ОТН, ОTR, ОТФ, ТТО.  
Серийный выпуск.

код ОК 005 (ОКП):

34 1100

**СООТВЕТСТВУЕТ ТРЕБОВАНИЯМ НОРМАТИВНЫХ ДОКУМЕНТОВ**  
ГОСТ Р 52719-2007 (Разд. 7 (в части ГОСТ 12.2.007.0, ГОСТ 14252), пп. Г. 48, Г.  
50); ГОСТ 12.2.007.2-75; ГОСТ 12.2.024-87; ГОСТ 1516.3-96 (П. 4.14).

код ТН ВЭД России:

8504

**ИЗГОТОВИТЕЛЬ** «S.E.A. S.p.A. – Società Elettromeccanica Arzignanese».  
Адрес: Via Leonardo da Vinci, 14 36071 Tezze di Arzignano (VI), Италия.

**СЕРТИФИКАТ ВЫДАН** «S.E.A. S.p.A. – Società Elettromeccanica Arzignanese».  
Адрес: Via Leonardo da Vinci, 14 -36071 Tezze di Arzignano (VI), Италия.

**НА ОСНОВАНИИ** Протокола испытаний № 10СТ-04/2014 от 25.04.2014 г. ИЦ ООО "ЕВРОСТАН",  
аттестат аккредитации № РОСС RU.0001.21AB76 от 07.02.2013 до 28.10.2016, адрес: 302020, РФ, Орловская  
область, г. Орел, Наугорское ш., д. 5.  
Протокола испытаний № 41193/14 от 14.04.2014 г. ИЛ ООО «ПРОДМАШТЕСТ», аттестат аккредитации №  
РОСС RU.0001.21AB79 от 28.10.2011 до 28.10.2016, адрес: 127015, г. Москва, Бумажный проезд, 14, стр. 1.  
Декларации о соответствии № РОСС ИТ.АВ24.Д01956 от 22.05.2014 г. до 21.05.2017 г., выданной ОС ООО  
"Сертификация продукции "СТАНДАРТ-ТЕСТ", аттестат per. №РОСС RU.0001.11AB24.

**ДОПОЛНИТЕЛЬНАЯ ИНФОРМАЦИЯ** Официальный представитель в РФ: ООО «СИЯ РУС»,  
Письмо о представительстве № RDO2014.0348 от 25.03.2014 г. Инспекционный контроль: май 2015г., май  
2016г.



Руководитель органа  
заместитель руководителя

Эксперт

Л.В. Козийчук

инициалы, фамилия

В.Т. Осипович

инициалы, фамилия

Сертификат не применяется при обязательной сертификации



# ДЕКЛАРАЦИЯ О СООТВЕТСТВИИ

ООО «СПА РУС»

наименование организации или фамилия, имя, отчество руководителя организации, подпадающей под действие Декларации о соответствии

ОГРН 114667000278

сведения о регистрации организации или индивидуального предпринимателя (наименование регистрирующей службы, дата регистрации, регистрационный номер)

620026, Российская Федерация, г. Екатеринбург, ул. Красноармейская, 68, оф.1. Телефон: (343) 385 86 00. Факс: (343) 385 86 00. E-mail: sales@sea-rus.ru

адрес, телефон, факс

в лице Управляющего Секарева Сергея Владимировича

должность, фамилия, имя, отчество руководителя организации, от имени которой принимается декларация

заявляет, что

Трансформаторы масляные силовые мощностью от 160 до 120 000 кВА напряжением от 0,2 до 245 кВ типов ТТО, ОТН, ОTR, OTF

наименование тип, марка продукции (услуги), на которую распространяется декларация

Код ОК 005-93: 34 1100

Код ТН ВЭД России: 8504

Серийный выпуск:

сведения о серийном выпуске или партии (номер партии, номера изделий, результаты договоров, контрактов, накладная)

Изготовитель «S.E.A. S.p.A.»

наименование изготовителя

Società Elettromeccanica Arzignanese» Via Leonardo da Vinci, 14 -36071 Tezze di Arzignano (VI) Italy, Италия

страны и т.п.

соответствует требованиям

ГОСТ Р 52719-2007 (Разд. 7 (в части ГОСТ 12.2.007.0, ГОСТ 14254-96), пп. Г. 48, Г. 50 )

ГОСТ 12.2.007.2-75

ГОСТ 12.2.024-87

ГОСТ 1516.3-96 (П. 4.14 )

обозначение нормативных документов, соответствие которым подтверждено данной декларацией, с указанием пунктов или нормативных документов, содержащих требования для данной продукции

Декларация принята на основании

протокола № 10492-313-15/СП от 20.11.2015 года. Испытательной лаборатории Общества с ограниченной ответственностью "СПБ-Стандарт", аттестат аккредитации регистрационный № РОСС RU.0001.21AB94 срок действия с 28.10.2011 по 28.10.2016 года; Сертификата соответствия менеджмента качества требованиям стандарта UNI EN ISO 9001:2000 (ISO 9001:2000) №CERT-00104-93-AQ-VEN-SINCERT от 30.05.2015 года, выданного «DNV Business Assurance Management System Certificate»

информация о документах, являющихся основанием для принятия декларации

Дата принятия декларации 23.11.2015

Декларация о соответствии действительна до 22.11.2018

М.П.

С.В. Секарев

подпись

инициалы, фамилия

## Сведения о регистрации декларации о соответствии

Орган по сертификации продукции ООО "СПБ-Стандарт"

наименование и адрес органа по сертификации, адрес регистрации декларации

140004, Россия, Московская обл., Люберецкий район, г. Люберцы, Октябрьский проспект, дом 411., Телефон 8(966)093-75-93, адрес электронной почты es.spb.standart@yandex.ru

Аттестат аккредитации № РОСС RU.0001.11AG99 выдан 21.04.2014 Федеральной Службой по Аккредитации

Дата регистрации 23.11.2015, регистрационный номер РОСС ИТ.АГ99.Д05817

дата регистрации и регистрационный номер декларации

М.П.

М.Г. Васильева

подпись

инициалы, фамилия руководителя органа по сертификации

