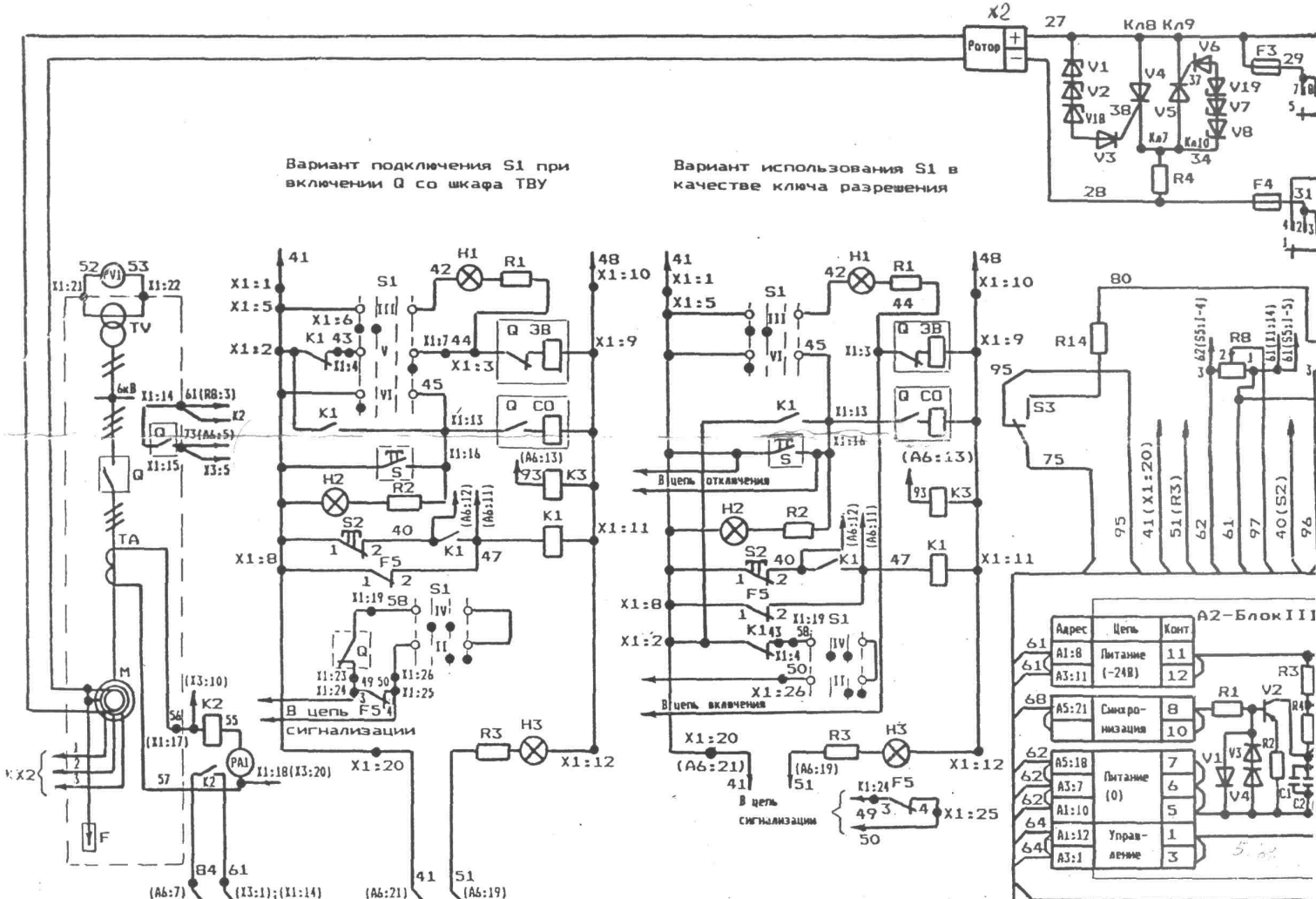


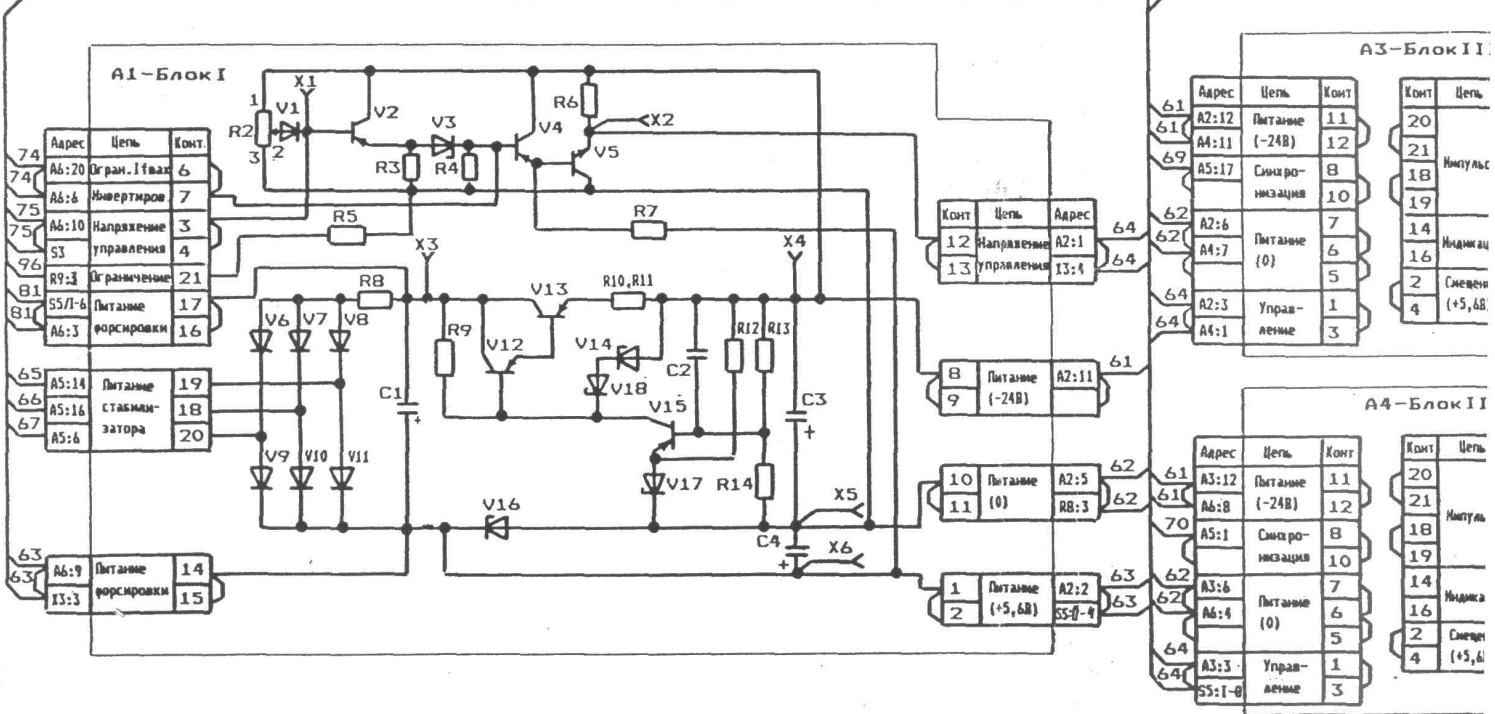
Диаграмма ключа S1

N секции	N контакта	45'	0	45'
I	1-2			
II	3-4			
III	5-6			
IV	7-8			
V	9-10			
VI	11-12			



A2-Блок II

Адрес	Цель	Конт
A1:8	Питание	11
A3:11	(-24В)	12
A5:21	Синхро-низация	8
A5:18	Питание (0)	10
A3:7	Питание	7
A1:10		6
A1:12	Управ-ление	5
A3:1		3



Адрес	Цель	Конт.
A6:20	Огран. I ввх	6
A6:6	Инертиров	7
A6:10	Напряжение управления	3
R9:3	Ограничение	21
S5/I-6	Питание форсировки	17
A6:3		16
A5:14	Питание	19
A5:16	стабили-затора	18
A5:6		20
A6:9	Питание форсировки	14
I3:3		15

Конт	Цель	Адрес
12	Направление	A2:1
13	управление	I3:4
8	Питание (-24В)	A2:11
9		
10	Питание (0)	A2:5
11		RB:3
1	Питание (+5,6В)	A2:2
2		SS-9-4

Адрес	Цель	Конт
A2:12	Питание	11
A4:11	(-24В)	12
A5:17	Синхро-низация	8
A2:6	Питание (0)	7
A4:7		6
A2:3	Управ-ление	5
A4:1		3

Адрес	Цель	Конт
A3:12	Питание	11
A6:8	(-24В)	12
A5:1	Синхро-низация	8
A3:6	Питание (0)	7
A6:4		6
A3:3	Управ-ление	5
SS:1-8		3

1358 001 20.10.99

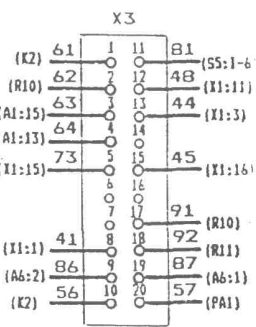
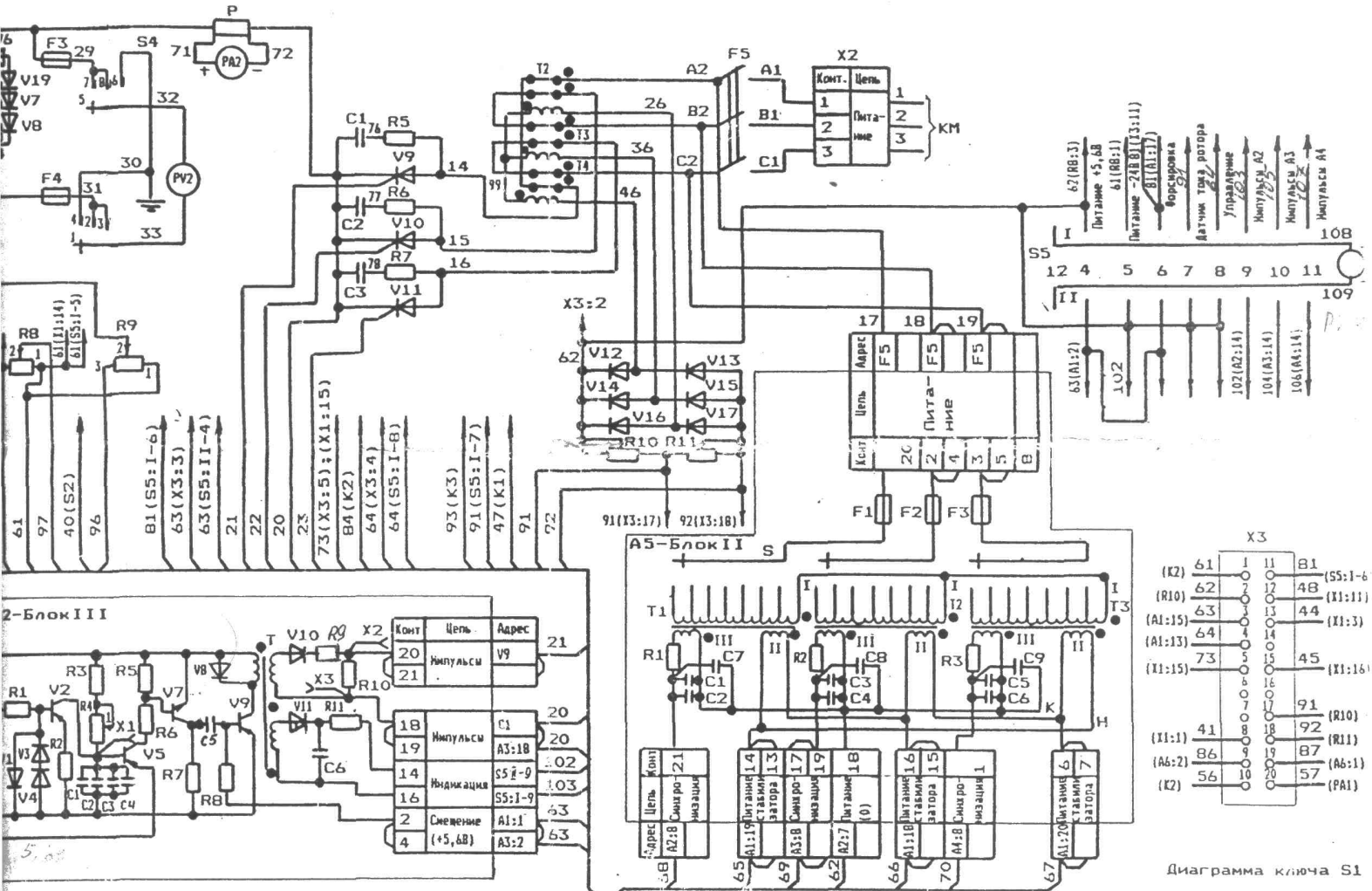
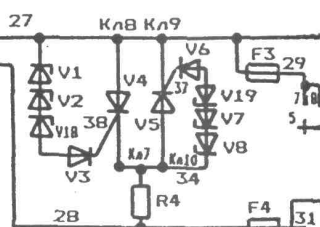
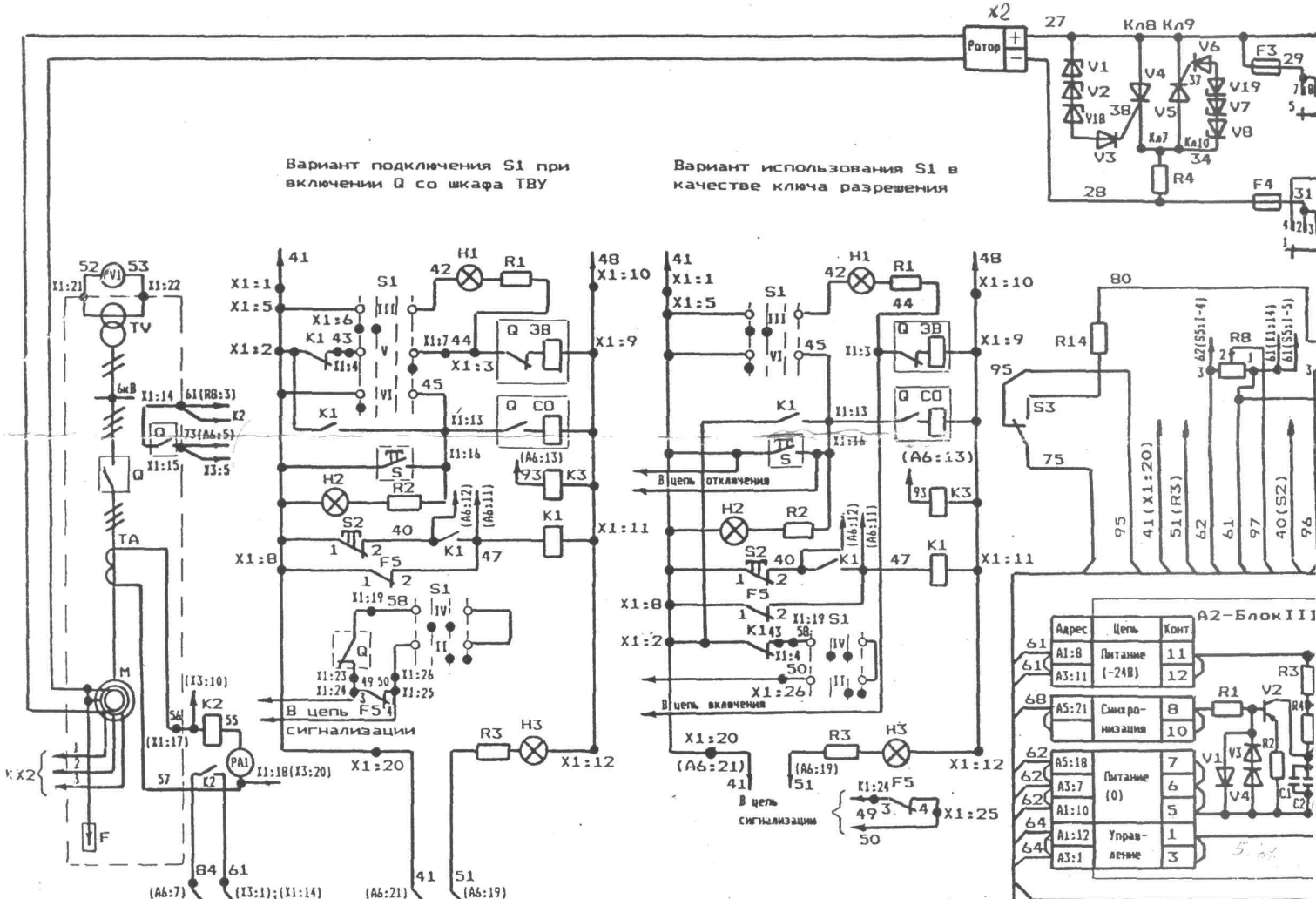


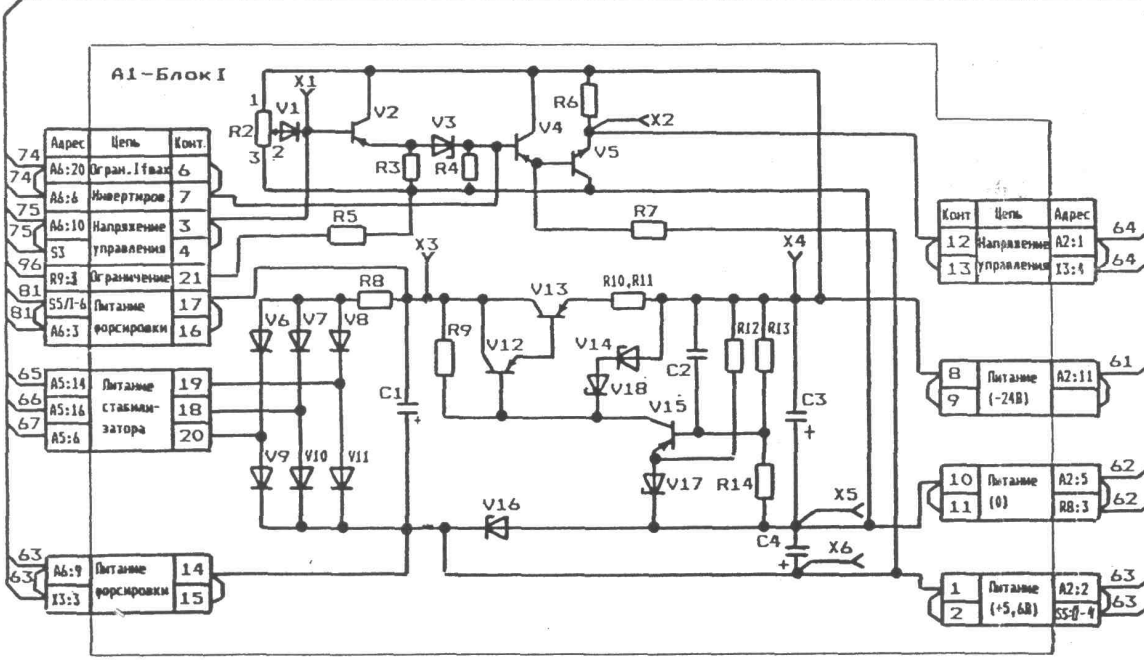
Диаграмма ключа S1

N секции	N контакта	45'	0	45'
I	1-2			
II	3-4			
III	5-6			
IV	7-8			
V	9-10			
VI	11-12			



A2-Блок II

Адрес	Цель	Конт
A1:8	Питание	11
A3:11	(-24В)	12
A5:21	Синхро-низация	8
		10
A5:18	Питание (0)	7
A3:7		6
A1:10		5
A1:12	Управ-ление	1
A3:1		3



A3-Блок II

Адрес	Цель	Конт
A2:12	Питание	11
A4:11	(-24В)	12
A5:17	Синхро-низация	8
		10
A2:6	Питание (0)	7
A4:7		6
		5
A2:3	Управ-ление	1
A4:1		3

A4-Блок II

Адрес	Цель	Конт
A3:12	Питание	11
A6:8	(-24В)	12
A5:1	Синхро-низация	8
		10
A3:6	Питание (0)	7
A6:4		6
		5
A3:3	Управ-ление	1
SS:1-8		3

НАЧ. 528251.001 Т0

1358 001 20.10.99